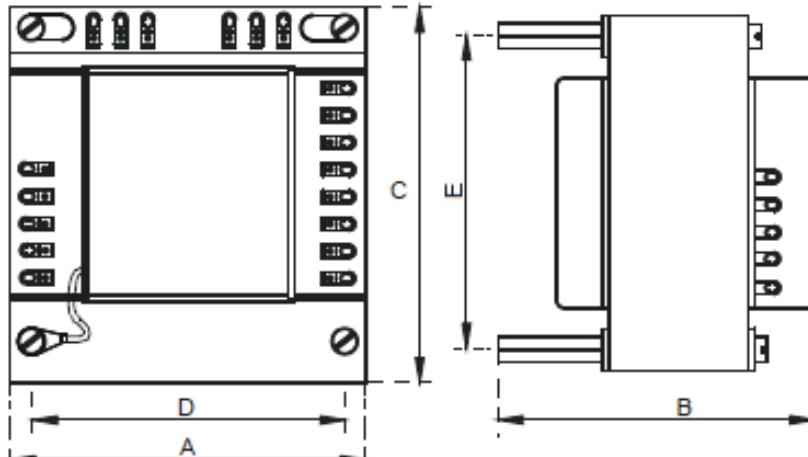


Datenblatt Netztransformator 15398A für den Röhrenverstärker-Bausatz AMP2 & AMP5

Technische Daten

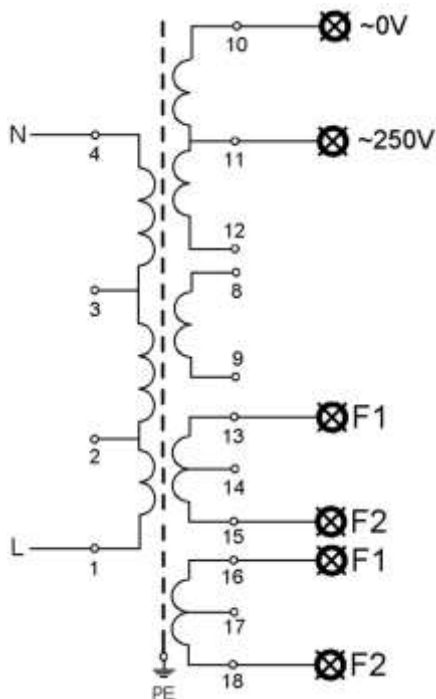
- Einphasen Netztransformator nach EN61558-2-1
- 1- Kammer Ausführung für Primär und Sekundär
- Statische Schirmwicklung, auf Erdungsanschluss gelegt
- Anschluss an Lötösen
- Abstandsbolzen Montage
- vorbereitet für Schutzklasse I Aufbau
- Schutzart IP00
- max. Umgebungstemperatur 40°C
- Isolierstoffklasse B
- Betriebsfrequenz 50/60Hz
- Primärspannung 110V-220V-230V
- Sekundärspannungen und -ströme lt. Tabelle



Typ	Abmessungen(mm)					Gesamtgewicht (Kg)	
	A	B	C	D	E		
15398A	96	94	80	80	64	M4x25	2,65

Typ	Primär		Sekundär		Sekundär		Sekundär		Sekundär		Baugröße	
	(V)	(A)	(V)	(A)	(V)	(A)	(V)	(A)	(V)	(A)		(VA)
15398A	110-220-230	0,62	250/360	0,25	40	0,01	5/6,3	4	5/6,3	2	130	EI96/45

Anschlussbelegung AMP2



Anschlussbelegung AMP5

